



CÔNG TY CỔ PHẦN THÉP KHÔNG GỈ SÔNG NAM

THÉP KHÔNG GỈ
& GIA CÔNG THÉP KHÔNG GỈ

S **Inox**
ongNam





LỜI GIỚI THIỆU:

Công ty cổ phần Thép không gỉ Song Nam (thương hiệu: Song Nam Inox) được thành lập với mục tiêu trở thành nhà cung cấp thép không gỉ hàng đầu trong lĩnh vực xây dựng và bảo trì các công trình, sản phẩm công nghiệp.

Với nguồn hàng nhập khẩu được lựa chọn khắt khe từ những nhà sản xuất nước ngoài uy tín, Song Nam Inox tự hào đã đạt được sự tin tưởng tuyệt đối của quý khách hàng ngay từ những đơn hàng đầu tiên và duy trì liên tục qua các đơn hàng sau đó.

Hai mảng kinh doanh chủ đạo: Cung ứng và gia công thép không gỉ là những thế mạnh luôn được Song Nam Inox ưu tiên phát triển. Chúng tôi cam kết cung cấp cho quý khách hàng những vật tư nguyên liệu, phụ kiện thép không gỉ chất lượng hoàn hảo cùng với những sản phẩm gia công chế tạo đạt tiêu chuẩn quốc tế.

Bên cạnh việc cung cấp các sản phẩm uy tín, Song Nam Inox còn là một tập thể của những con người chuyên nghiệp, đầy năng lực, đam mê và trách nhiệm, luôn miệt mài lao động nhằm mang lại những dịch vụ hài lòng nhất cho quý khách hàng, góp phần dựng xây cuộc sống ngày một phần vinh, hạnh phúc.

Song Nam Inox - Song hành phát triển công nghiệp Việt Nam.



THƯƠNG MẠI THÉP KHÔNG GỈ

1. Tấm/ cuộn inox

Dạng vật liệu:	Tấm inox/ cuộn inox
Mác thép không gỉ:	AISI/ SUS 304/ 304L, 316/ 316L/ 316Ti, 317L, 310S, 321, 153MA/253MA, 301
Tiêu chuẩn:	ASTM – Mỹ, SUS – Nhật, EN – Châu Âu
Xuất xứ:	Outokumpu- Phần Lan, Thyssenkrupp- Đức, Acerinox – Tây Ban Nha, NTK – Nhật Bản, Posco – Hàn Quốc, DKC – Hàn Quốc, Tisco – Trung Quốc...
Quy cách độ dày:	0.4 – 3.0mm, 3.0 mm – 100.0 mm
Quy cách khổ rộng:	1000 mm, 1220 mm, 1250 mm, 1500 mm, 1524 mm...
Quy cách chiều dài:	2000 mm, 2440 mm, 2500 mm, 3000 mm, 6000 mm, cuộn...
Độ bóng bề mặt:	No1, 1D, 2B, BA, hairline, No4...
Quy cách dung sai	Theo tiêu chuẩn *
Yêu cầu chất lượng xuất xưởng	Tấm, cuộn hàng loại 1, bề mặt phẳng không trầy xước, các góc, đường biên không cong vênh, móp méo
Ứng dụng:	Cơ khí đóng tàu, hóa chất, dầu khí, thủy điện, công nghệ thực phẩm...

*Tham khảo chi tiết trên www.songnaminox.com

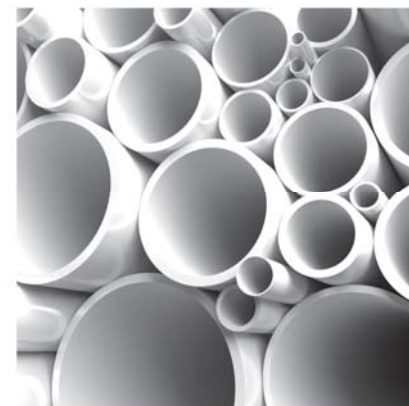
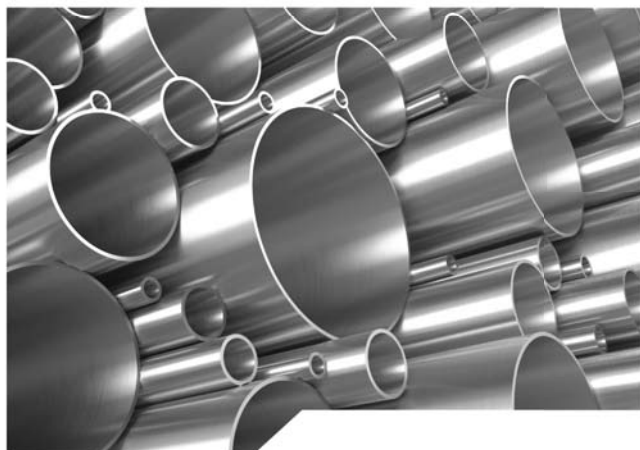


2. Ống hàn inox

Dạng vật liệu:	Ống hàn inox
Mác thép không gỉ:	AISI/ SUS 304/ 304L, 316/ 316L/ 316Ti
Tiêu chuẩn:	ASTM – A312/A778/ A249, JIS G3459
Xuất xứ:	Thái Lan, Đài Loan, Malaysia, Trung Quốc, Hàn Quốc, Việt Nam...
Quy cách đường kính:	DN 15 – DN 1000 **
Quy cách độ dày:	Sch 5s, Sch 10s, Sch 20s, Sch 40s, Sch 80s...
Quy cách chiều dài:	6000mm – 12000 mm
Độ bóng bề mặt:	Mill, 80 Grit, 120 Grit, 180 Grit, 240 Grit, 320 Grit, 400 Grit...
Quy cách dung sai	Theo tiêu chuẩn ***
Yêu cầu chất lượng xuất xưởng	Đường hàn nhỏ, đẹp, bề mặt láng mịn, độ dày đồng nhất, ống thẳng, không cong vênh, móp méo
Ứng dụng:	Dẫn truyền chất lỏng trong hệ thống xử lý nước cấp, nước thải, hóa dầu, dệt nhuộm, thực phẩm, nước giải khát, đóng tàu, xây dựng...

**Tham khảo thông tin chi tiết bảng số 01 catalogue

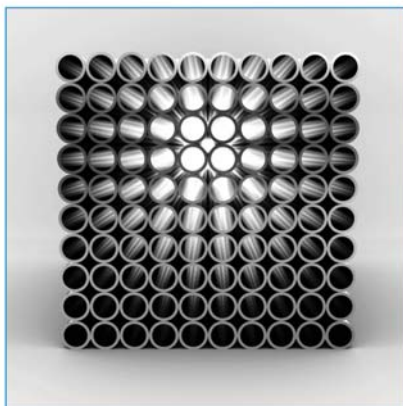
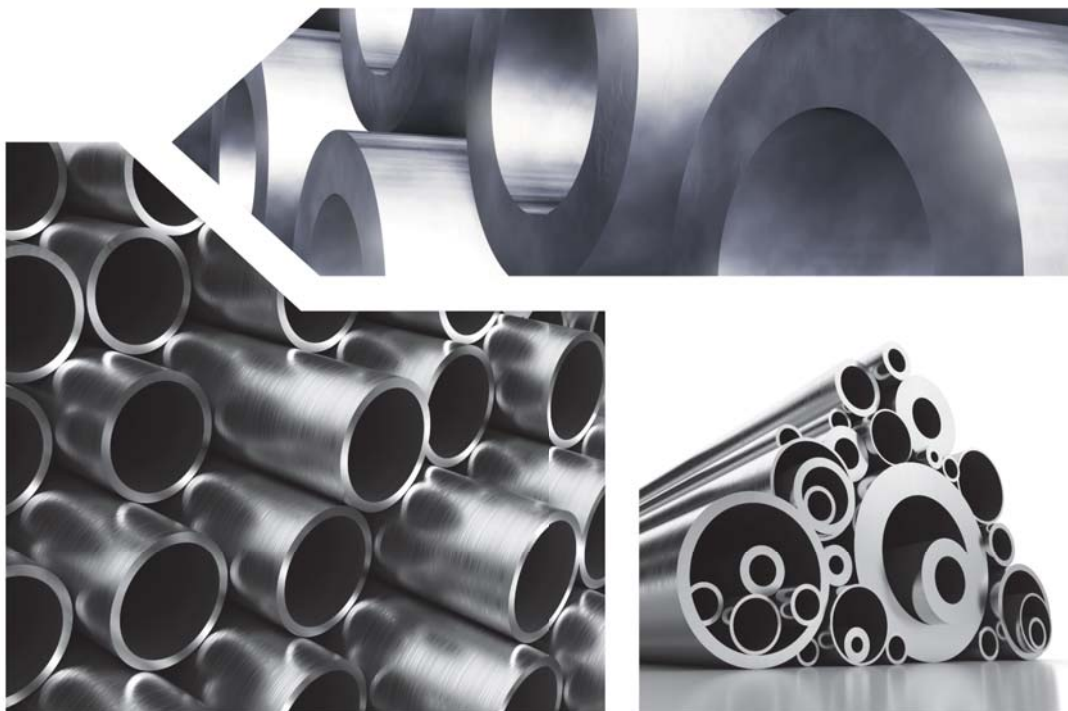
***Tham khảo thông tin chi tiết bảng số 04 catalogue



3. Ống đúc inox

Dạng vật liệu:	Ống đúc inox/ ống không có đường hàn
Mác thép không gỉ:	AISI/ SUS 304/ 304L, 316/ 316L/ 316Ti, 317L, 310S
Tiêu chuẩn:	ASTM A312/ A269/ A270, JIS G3459
Xuất xứ:	Nhật Bản, Hàn Quốc, Trung Quốc...
Quy cách đường kính:	OD17 – OD 700 (theo bảng tiêu chuẩn ống công nghiệp** hoặc đặt hàng theo yêu cầu của công trình.)
Quy cách độ dày:	Sch 5s, Sch 10s, Sch 40s, Sch 80s, Sch 160s, độ dày bất kỳ...
Quy cách chiều dài:	6000mm – 12000 mm
Yêu cầu chất lượng xuất xưởng	Bề mặt láng mịn, độ dày đồng nhất, ống thẳng, không cong vênh, móp méo
Ứng dụng:	Dẫn truyền chất lỏng, chất khí trong đường ống chịu áp suất cao, trao đổi nhiệt

***Tham khảo thông tin chi tiết bảng số 01 catalogue*



1. BẢNG TIÊU CHUẨN ỐNG CÔNG NGHIỆP ASTM A312/ A778 JIS G3459

Outside Diameter		Độ dày OD (mm)		SCH 5S		SCH10S		SCH20S		SCH40S	
				mm	mm	mm	mm	mm	mm	mm	mm
DN	Inch	ASTM	JIS	ASTM	JIS	ASTM	JIS	ASTM	JIS	ASTM	JIS
8	1/4"	13.72	13.80	-	1.20	1.65	1.65	-	2.00	2.24	2.20
10	3/8"	17.15	17.30	-	1.20	1.65	1.65	-	2.00	2.31	2.30
15	1/2"	21.34	21.70	1.65	1.65	2.11	2.10	-	2.50	2.77	2.80
20	3/4"	26.67	*27.2	1.65	1.65	2.11	2.10	-	2.50	2.87	2.90
25	1"	33.40	*34.0	1.65	1.65	2.77	2.80	-	3.00	3.38	3.40
32	1 1/4"	42.16	42.70	1.65	1.65	2.77	2.80	-	3.00	3.56	3.60
40	1 1/2"	48.26	48.6	1.65	1.65	2.77	2.80	-	3.00	3.68	3.70
50	2"	60.33	60.50	1.65	1.65	2.77	2.80	-	3.50	3.91	3.90
65	2 1/2"	73.03	76.30	2.11	2.10	3.05	3.00	-	3.50	5.16	5.20
80	3"	88.90	89.10	2.11	2.10	3.05	3.00	-	4.00	5.49	5.50
90	3 1/2"	101.60	101.60	2.11	2.10	3.05	3.00	-	4.00	5.74	5.70
100	4"	114.30	114.30	2.11	2.10	3.05	3.00	-	4.00	6.02	6.00
125	5"	141.30	139.80	2.77	2.80	3.40	3.40	-	5.00	6.55	6.60
150	6"	168.28	165.20	2.77	2.80	3.40	3.40	-	5.00	7.11	7.10
200	8"	219.08	216.30	2.77	2.80	3.76	4.00	-	6.50	8.18	8.20
250	10"	273.05	267.40	3.40	3.40	4.19	4.0	-	6.50	9.27	9.30
300	12"	323.85	318.50	3.96	4.00	4.57	4.5	-	6.50	9.52	10.30
350	14"	355.60	355.60	3.96	4.00	4.78	5.00	-	8.0	11.30	11.10
400	16"	406.40	406.40	4.19	4.50	4.78	5.00	-	8.0	12.70	12.70
450	18"	457.20	457.20	4.19	4.50	4.78	5.00	-	8.0	14.27	14.30
500	20"	508.00	508.00	4.78	5.00	5.54	5.50	-	9.5	15.09	15.10

2. BẢNG THÀNH PHẦN HÓA HỌC THÉP KHÔNG GỈ

GRADE		Chemical composition (%)					
		Carbon	Silic	Mangan	Niken	Crom	Moly bden
ASTM	JIS	(C)	(Si)	(Mn)	(Ni)	(Cr)	(Mo)
304	SUS 304	0.08 max	1.0 max	2.0 max	8.0 - 10.5	18.0 - 20.0	-
304L	SUS 304L	0.03 max	1.0 max	2.0 max	8.0 - 11.0	17.0 - 19.0	-
316	SUS 316	0.08 max	1.0 max	2.0 max	10.0 - 14.0	16.0 - 18.0	2.0 - 3.0
316 L	SUS 316L	0.03 max	1.0 max	2.0 max	10.0 - 14.0	16.0 - 18.0	2.0 - 3.0
310 S	SUS 310S	0.05 max	1.5 max	2.0 max	19.0 - 22.0	24.0 - 26.0	-

3. CÔNG THỨC TÍNH TRỌNG LƯỢNG ỐNG, TẤM/ CUỘN

GRADE		Density (g/cm ³)	Pipe calculation Formula	Plate calculation Formula
ASTM	JIS			
304	SUS 304	7.93	$W1 = 0.02491 \times (D - T) \times T$	$W2 = A \times B \times T \times P / 1000.000$
304L	SUS 304L			
316	SUS 316	7.98	$W1 = 0.02507 \times (D - T) \times T$	$W2 = A \times B \times T \times P / 1000.000$
316L	SUS 316L			
310S	SUS 310S			

W_1 : Pipe Weight (kg/m), T: Thickness (mm), D: Outside Diameter (mm),

W_2 : Plate Weight (kg), A: Width plate (mm), B: Length plate (mm), P: Density (g/cm³)

4. DUNG SAI TIÊU CHUẨN ỐNG CÔNG NGHIỆP ASTM A312/ A778, JIS G3459

Item Specification		Outside Diameter						Wall thickness	Straightness	Length
		<48.26	>48.26	>114.3	>219.08	>457.2	660.4			
ASTM	OD (mm)	<48.26	48.26 - 114.3	114.3 - 219.08	219.08 - 457.2	457.2 - 660.4	660.4 - 1016	+22.5% -12.5%	6.4mm/ 6M	+50mm -0mm
	Tolerance (mm)	+0.4 -0.8	+0.8 -0.8	+1.6 -0.8	+2.4 -0.8	+3.2 -0.8	+4.0 -0.8			
	JIS G3459	OD, Tolerance (mm)	OD < 30mm, +_0.03mm							
		OD >= 30mm, +_ 1%						>=2mm +_10%		



4. Láp đặc inox

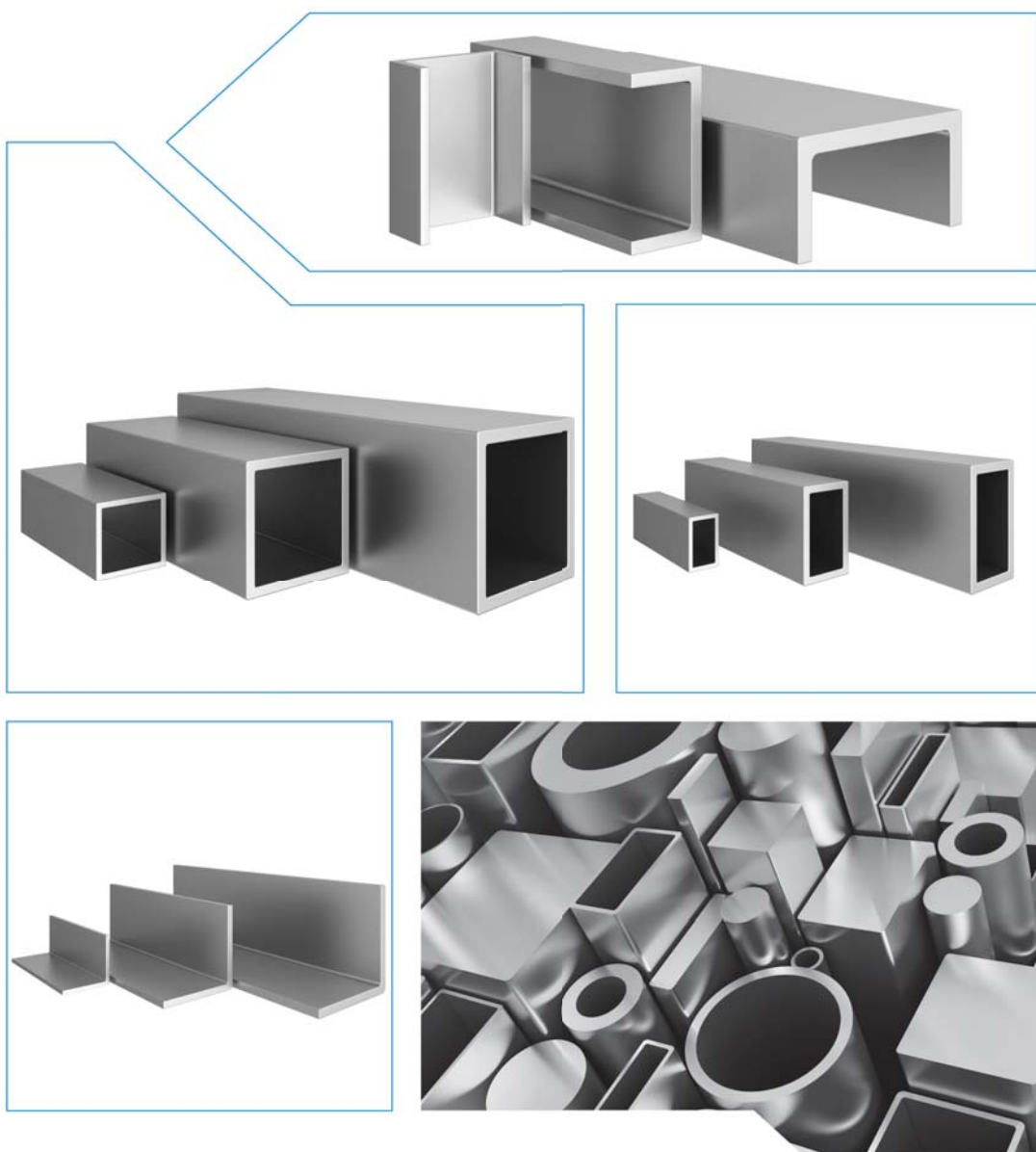
Dạng vật liệu:	Láp đặc inox – đặc tròn, lát tròn ½, lát vuông, lục giác...
Mác thép không gỉ:	AISI/ SUS 304/ 304L, 316/ 316L/ 316Ti, 317L, 310S, 321, 301
Tiêu chuẩn:	ASTM – Mỹ, SUS – Nhật, EN – Châu Âu
Xuất xứ:	Nhật Bản, Hàn Quốc, Đài Loan, Ấn Độ, Trung Quốc ...
Quy cách đường kính:	OD 4.0mm – OD 500.0mm
Quy cách chiều dài:	6000mm – 12000 mm, theo yêu cầu
Quy cách hình dạng:	Láp đặc tròn, lát tròn ½, lát vuông, lục giác...
Quy cách dung sai	Theo tiêu chuẩn *
Yêu cầu chất lượng xuất xưởng	Bề mặt láng mịn, sáng bóng, lát thẳng, không cong, nứt, vẹo
Ứng dụng:	Trục khuỷu chuyển động trong công nghiệp ô tô, đóng tàu, băng tải, đường sắt...

*Tham khảo chi tiết trên www.songnaminox.com



5. Thép hình hộp, U, Vê, La...

Dạng vật liệu:	Hộp vuông, hộp chữ nhật, vê, C, U, la đúc, chấn...
Mác thép không gỉ:	AISI/ SUS 304/ 304L, 316/ 316L/ 316Ti, 310S, 321
Tiêu chuẩn:	ASTM – Mỹ, SUS – Nhật, EN – Châu Âu
Xuất xứ:	Hàn Quốc, Trung Quốc, Đài Loan, Ấn Độ, Việt Nam...
Quy cách độ dày:	2.0 – 12.0mm
Khổ rộng vê, la:	30 x 30, 40 x 40, 50 x 50...100 x100, theo yêu cầu
Quy cách chiều dài:	2000 mm, 3000mm, 6000mm...
Độ bóng bề mặt:	No1, 1D, 2B...
Yêu cầu chất lượng xuất xưởng	Thép hình loại 1, bề mặt phẳng, vuông các góc, đường biên không cong vênh, móp méo
Ứng dụng:	Cơ khí chế tạo, đóng tàu, xây dựng công nghiệp...



6. Phụ kiện inox (Co/ cút, tê, côn/ giảm, bích, van, bulong...)

Dạng vật liệu:	Co/ cút hàn, co đúc, tê hàn, tê đúc, côn/ giảm, nút bịt, bích rỗng, bích đặc, bulong, van bi, PFA lined ball valve...
Mác thép không gỉ:	AISI/ SUS 304/ 304L, 316/ 316L/ 316Ti, 310S
Tiêu chuẩn:	ASTM A403, ANSI, JIS, DIN...
Xuất xứ:	Nhật Bản, Hàn Quốc, Đài Loan, Malaysia, Trung Quốc, Việt Nam...
Quy cách đường kính co, tê, giảm	DN 15 – DN 1000 **
Độ dày co, tê, côn	Sch 5s, Sch 10s, Sch 20s, Sch 40s, Sch 80s ...
Áp lực bích	PN10, PN16... PN250, 5K, 10K... 20K, 150LB, 300LB... 2500LB...
Áp lực valve	ANSI 150LB, JIS 10K, DIN PN10, PN16, 600, 800, 1000 PSI W.O.G...
Ứng dụng:	Xử lý nước cấp, nước thải, chất thải, cơ khí đóng tàu, hóa chất, dầu khí, thực phẩm...

**Tham khảo thông tin chi tiết bảng số 01 catalogue



7. Inox đặc chủng (Inox chịu nhiệt độ cao, inox chịu mài mòn)

Dạng vật liệu:	Tấm/ cuộn, lap/ cây đặc, ống
Mác thép chịu nhiệt độ cao:	309S/ 310S, 153MA/253MA, 314
Mác thép chịu mài mòn	321, 3cr12, Duplex, 904L...
Tiêu chuẩn:	ASTM – Mỹ, SUS – Nhật, EN – Châu Âu
Quy cách độ dày tấm cuộn:	3.0 - 30.0 mm
Quy cách khổ rộng tấm:	1220 mm, 1250mm, 1500 mm, 1524 mm...
Quy cách chiều dài:	6000 mm, 6,096 mm, cuộn...
Ứng dụng:	Năng lượng thủy điện, nhiệt điện, xi măng, khai thác mỏ...



8. Thép chịu mài mòn

Mác thép chịu mài mòn	Xar, Hardox 400, 450, 500...
Tiêu chuẩn:	ASTM – Mỹ, SUS – Nhật, EN – Châu Âu
Xuất xứ:	Hardox – SSAB – Thụy Điển, Xar- Thyssen - Đức
Quy cách độ dày tấm:	6.0 - 50.0 mm
Quy cách khổ rộng tấm:	1250 mm, 1500 mm, 1524 mm...
Quy cách chiều dài:	3000mm, 6000 mm...
Ứng dụng:	Xi măng, khai thác mỏ, cơ khí hàng hải...



GIA CÔNG CHẾ TẠO THÉP KHÔNG GỈ

9. Gia công, chế tạo Vê chỏm, bồn công nghiệp inox

Dạng thành phẩm:	Vê chỏm, bồn, bể chứa chất lỏng, chất rắn
Mác thép không gỉ:	AISI/ SUS 304/ 304L, 316/ 316L/ 310S...
Xuất xứ phối nguyên liệu	Outokumpu- Phần Lan, Acerinox – Tây Ban Nha, NTK – Nhật Bản, Posco – Hàn Quốc, DKC – Hàn Quốc, Tisco – Trung Quốc...
Tiêu chuẩn:	ASTM – Mỹ, SUS – Nhật, EN – Châu Âu
Xuất xứ:	Chế tạo, gia công tại Việt Nam
Dung tích bồn chứa:	1.0 m ³ – 200m ³
Quy cách độ dày bồn chứa:	3.0 mm – 70.0 mm
Quy cách độ dày vê chỏm:	3.0 mm – 50.0 mm
Chân đế:	Có/ Không
Độ bóng bề mặt:	No1, 2B, BA...
Yêu cầu chất lượng xuất xưởng	Chịu được áp lực, không rò, xì trong suốt quá trình sử dụng Đường hàn ngẫu, mối hàn đẹp, mối hàn mài nhẵn, phẳng mịn theo yêu cầu.
Ứng dụng:	Công nghiệp thực phẩm, hóa chất, năng lượng, dầu khí, cấp thoát nước...



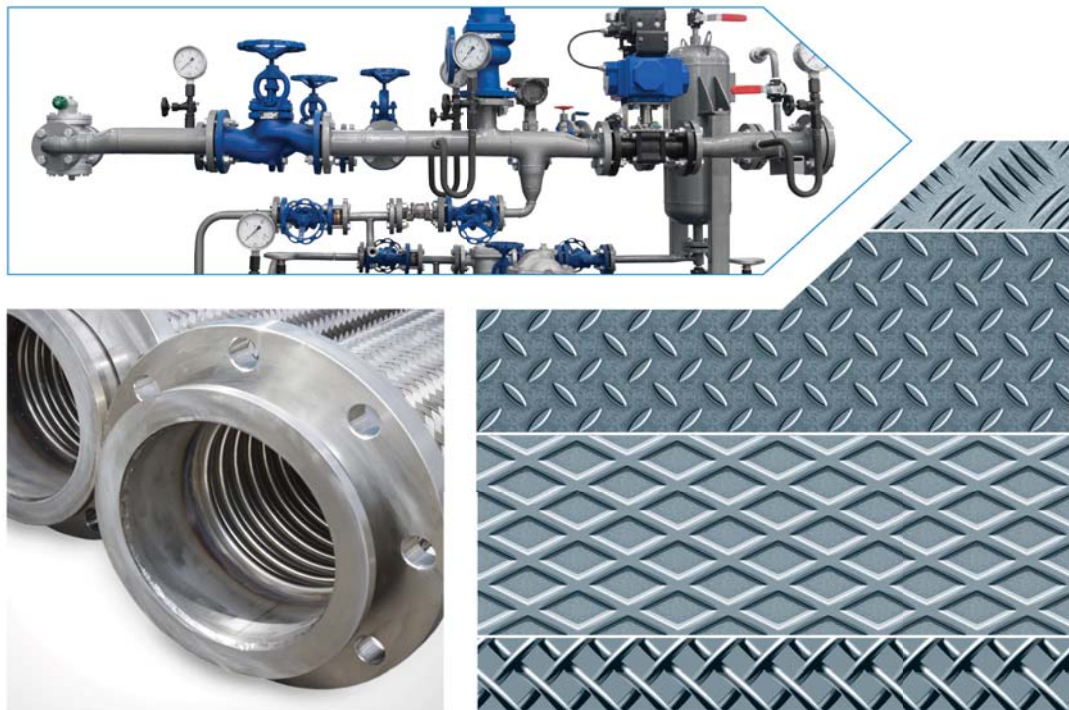
10. Gia công, chế tạo inox BU, BB, BBB, ống hàn, co/ cút, tê, côn/ giảm, mặt bích ngoại cỡ

Dạng thành phẩm:	BU, BB, BBB, Ống hàn, co/ cút, tê, côn, giảm, mặt bích cỡ lớn
Mác thép không gỉ:	AISI/ SUS 304/ 304L, 316/ 316L/ 310S...
Xuất xứ phôi nguyên liệu	Outokumpu- Phần Lan, Acerinox – Tây Ban Nha, NTK – Nhật Bản, Posco – Hàn Quốc, DKC – Hàn Quốc, Tisco – Trung Quốc...
Tiêu chuẩn:	ASTM – Mỹ, SUS – Nhật, EN – Châu Âu
Xuất xứ:	Chế tạo, gia công tại Việt Nam
Quy cách đường kính ống, co, tê, giảm, bích:	Theo yêu cầu công trình
Quy cách chiều dài ống:	1500mm, 3000mm...
Độ bóng bề mặt:	No1, 2B...
Yêu cầu chất lượng xuất xưởng	Chịu được áp lực, không rò, xì trong suốt quá trình sử dụng Đường hàn ngẫu, mối hàn đẹp, mối hàn mài nhẵn, phẳng mịn theo yêu cầu.



11. Các hạng mục gia công, chế tạo khác liên quan đến inox

Dạng thành phẩm:	Tấm chống trượt, ống khói, máng xối, lưới và các yêu cầu gia công inox khác
Mác thép không gỉ:	AISI/ SUS 304/ 304L, 316/ 316L/ 316Ti, 317L, 310S, 321, 153MA/253MA, 301
Xuất xứ phôi nguyên liệu	Outokumpu- Phần Lan, Acerinox – Tây Ban Nha, NTK – Nhật Bản, Posco – Hàn Quốc, DKC – Hàn Quốc, Tisco – Trung Quốc...
Tiêu chuẩn:	ASTM – Mỹ, SUS – Nhật, EN – Châu Âu
Xuất xứ:	Chế tạo, gia công tại Việt Nam



Lời kết:

Cùng với sự phát triển của nền kinh tế Việt Nam, thép không gỉ (inox) ngày càng hiện diện trong nhiều công trình công nghiệp. Song Nam inox hân hạnh và tự hào được đồng hành cùng các nhà thầu cung cấp thép không gỉ đến công trình thuộc lĩnh vực:

- + Dầu khí, hóa chất, dược phẩm
- + Xi măng, khai thác mỏ, khoáng sản
- + Xây lắp công nghiệp, đóng tàu, hàng không
- + Năng lượng nhiệt điện, thủy điện, cơ khí chế tạo
- + Chế biến thực phẩm rượu bia, thủy, hải sản xuất khẩu
- + Hệ thống xử lý nước cấp, xử lý nước thải, chất thải, xử lý môi trường...



CÔNG TY CỔ PHẦN THÉP KHÔNG GỈ SONG NAM

TRỤ SỞ: 198/1 NGUYỄN THỊ THẬP, PHƯỜNG BÌNH THUẬN, QUẬN 7, TP HCM

ĐT: 08. 3771 3829 FAX: 08. 6281 7286 HOTLINE: 0902838656

EMAIL: SALES@SONGNAMINOX.COM WEBSITE: [HTTP://WWW.SONGNAMINOX.COM](http://www.songnaminox.com)